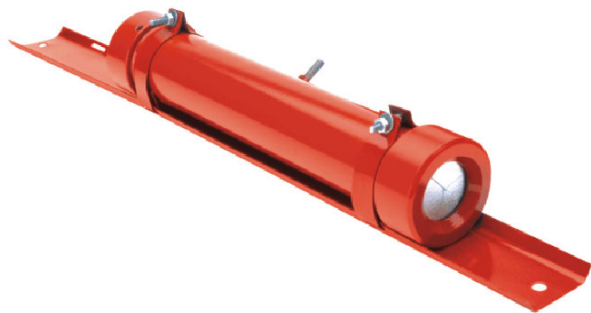


**МОДУЛЬ ПОРОШКОВОГО ПОЖАРОТУШЕНИЯ
МПП(р)-0,3-И-ГЭ-УХЛ3.1-ТУ 4854-007-52459334-2003**



Буран-0,3[®]

**Буран-0,3; Буран-0,3м1; Буран-0,3м4;
Буран-0,3м4R; Буран-0,3м4-2СТ;
Буран-0,3ж4КП; Буран-0,3а5-СТ.**

**ПАСПОРТ И РУКОВОДСТВО
ПО ЭКСПЛУАТАЦИИ**

МПП(р)-0,3.00.00.000РЭ

EAC

1 Назначение

1.1 Модуль порошкового пожаротушения Буран-0,3, далее по тексту - модуль, предназначен для локализации и тушения пожаров классов А, В, С, а также Е (пожары горючих веществ и материалов электроустановок, находящихся под напряжением, параметр пробивного напряжения не учитывается согласно СП 485.1311500.2020).

1.2 Модуль не предназначен для тушения возгораний металлов, металлосодержащих соединений и веществ, горение которых может происходить без доступа воздуха.

1.3 Модуль применяется в автоматических установках порошкового пожаротушения в производственных, складских, бытовых и других помещениях, в местах за подвесным потолком, фальшполами, в шкафах с электрооборудованием, а также в системах противопожарной защиты, монтируемых в отсеках транспортных средств (поездов, подвижного состава метрополитена, автомобилей, средств наземного транспорта групп механического исполнения М25, М31 по ГОСТ 30631-99).

1.4 Модуль изготавливается в климатическом исполнении УХЛ3.1 по ГОСТ 15150-69.

1.5 Модуль не содержит озоноразрушающих веществ.

1.6 Выпускаются модификации (модели) модулей, отличающиеся областью применения, устройством запуска. Также имеются модификации, обладающие функцией самозапуска при достижении температуры $180^{\circ}\text{C} \pm 10^{\circ}\text{C}$. Модификациям присвоены следующие наименования см. табл.1.

Таблица 1

Наименование модификации	Область применения	Ток запуска, А	Тип электрического соединителя	Температура самозапуска, °С	Особые условия эксплуатации
Буран-0,3	Для стационарных объектов	0,2	—	—	—
Буран-0,3м1			2РМ14	—	—
Буран-0,3м4	Транспортное исполнение	0,5	2РМ14	—	—
Буран-0,3м4R				—	Дополнительное сопротивление в цепи запуска (для подвижного состава метрополитена)
Буран-0,3м4-2СТ				180 ± 10	
Буран-0,3ж4КП			2РМ18	-	Применяется в составе АСОТП «Игла М.5К-Т.М»
Буран-0,3а5-СТ			двухконтактный разъем AMP серии Superseal 1,5	180 ± 10	

1.7 Примеры условного обозначения модуля при записи в конструкторской, технологической документации и при заказе:

МПП(р)-0,3-И-ГЭ-УХЛ3.1-ТУ 4854-007-52459334-2003 Буран-0,3м4.

Первые четыре буквы обозначают сокращенное название - модуль порошкового пожаротушения с частично разрушающимся корпусом; 0,3 - объемом 0,3 литра; И - импульсный (быстрого действия); ГЭ - с газогенерирующим элементом; климатическое исполнение УХЛ3.1; номер технических условий ТУ 4854-007-52459334-2003; Буран-0,3м4 – наименование модификации модуля.

1.8 Общий вид модуля и его габаритные размеры в комплекте с установочным кронштейном представлены на рис.2 (приложение А).

2 Технические характеристики

2.1 Технические характеристики модуля и их значения приведены в таблице 2.

Таблица 2

Наименование, единицы измерения	Значение
1. Масса модуля (без кронштейна), кг	1,40±0,07
2. Габаритные размеры, мм	см.рис.2
3. Продолжительность подачи огнетушащего порошка, с	не более 0,5
4. Быстродействие, с	не более 5*
5. Пороговое значение температуры в режиме самозапуска, °С	180 ± 10*
6. Инерционность в режиме самозапуска при воздействии очага горения класса В площадью 0,25м ² , с	не более 20**
7. Масса заряда огнетушащего порошка, кг	0,30 ± 0,01
8. Вместимость корпуса модуля, л	0,33 ± 0,01
9. Масса остатка огнетушащего порошка в корпусе модуля после срабатывания, %	не более 10
10. Огнетушащая способность модуля при тушении очагов класса А и В: - защищаемый объем, м ³ - защищаемая площадь, м ²	до 1,2 до 1,6
11. Максимальный ранг очага класса, В	8В
12. Характеристики срабатывания устройства запуска:	
- ток срабатывания, А	см. табл. 3
- время действия электрического тока, с	не более 0,5
- электрическое сопротивление пускового устройства, Ом	см. табл. 3
- безопасный ток проверки цепи запуска модуля, А	см. табл. 3
13. Назначенный срок службы, лет	10
14. Температурные условия эксплуатации, °С	см. табл. 3
15. Коэффициент вероятности безотказной работы	не менее 0,95
* При одновременной подаче электрического тока на запуск группы модулей, срабатывание модулей происходит в интервале до 3 сек (п.10.2.4 СП 485.1311500.2020).	
** Параметр для модификаций модулей с функцией самозапуска	

Таблица 3

Наименование модификации	Ток срабатывания, А	Электрическое сопротивление устройства запуска, Ом	Безопасный ток проверки цепи-запускамодуля, А	Температурные условия эксплуатации
Буран-0,3	0,2	от 6,4 до 8,0	не более 0,05	от минус 50°С до плюс 50°С
Буран-0,3м1				
Буран-0,3м4	0,5	от 3,2 до 5,0	не более 0,1	от минус 50°С до плюс 95°С
Буран-0,3м4R		от 20 до 24		
Буран-0,3м4-2СТ		от 19 до 23		
Буран-0,3ж4КП		от 3,2 до 5,0		
Буран-0,3а5-СТ		от 3,2 до 5,0		

3 Комплект поставки

В комплект поставки входят:

модуль

например: МПП(р)-0,3-И-ГЭ-УХЛЗ.1-ТУ4854-007-52459334-2003 Буран-0,3.....1 шт.
кронштейн.....1 шт.
кабельная часть разъема в соответствии с модификацией модуля *.....1 шт.
паспорт и руководство по эксплуатации (на каждый модуль).....1 шт.

Примечания:

1. * При поставке модуля в составе АСОТП (автоматической системы обнаружения и тушения пожара) кабельная часть разъема входит в состав АСОТП.
2. Допускается по согласованию с заказчиком поставлять модуль без кронштейна.

4 Устройство и принцип работы

4.1 Модуль (см. рис.4а, рис.4б) состоит из стального корпуса **1**, заполненного огнетушащим порошком **2**, генератора газа **3**, устройства запуска **4**, разрывной мембраны **5** с насечками. Модуль, обладающий функцией самозапуска (см. рис.4в), имеет устройство запуска **6** с узлом самозапуска **7**.

4.2 При подаче импульса тока на устройство запуска срабатывает генератор газа, происходит интенсивное газовыделение. Это приводит к нарастанию давления внутри корпуса модуля, разрушению мембраны по насечкам (мембрана отгибается в виде лепестков) и подаче огнетушащего порошка в защищаемое пространство.

4.3 Нормальным режимом работы модуля является режим ожидания сигнала на тушение возгорания.

4.4 Модуль, смонтированный в системе пожаротушения, в дежурном режиме не имеет избыточного давления внутри корпуса.

4.5 Срабатывание модуля, обладающего функцией самозапуска, может происходить как в режиме теплового самозапуска при повышении температуры среды в районе расположения термочувствительного элемента до $180 \pm 10^\circ\text{C}$, так и в режиме электрозапуска при подаче электрического импульса на устройство запуска.

5 Требования безопасности

5.1 Лица, допущенные к эксплуатации модуля, должны изучить содержание настоящего паспорта и руководства по эксплуатации и соблюдать его требования.

5.2 Запрещается:

- Подключать модуль к любым источникам электропитания до его монтажа на объекте.
- Выполнять любые виды работ с модулем, подключенным к не обесточенной электрической линии запуска модулей (модуля).
- Хранить и размещать модуль вблизи нагревательных приборов, где температура может превысить максимальную температуру эксплуатации, и в местах, не защищенных от попадания прямых солнечных лучей.
- Подвергать модуль ударам, приводящим к деформации корпуса и его разгерметизации.
- Эксплуатировать модуль при повреждениях корпуса, мембраны и устройства запуска.
- Размещать между модулем и защищаемой площадью экранирующие предметы.
- Проводить сварочные или другие огневые работы на расстоянии менее 2 м от модуля.
- Проводить любые испытания модулей без согласования с предприятием – изготовителем.

5.3 При уборке огнетушащего порошка в случае срабатывания модуля необходимо соблюдать меры предосторожности, предупреждать попадание порошка в органы дыхания и зрения. В качестве индивидуальных средств защиты следует использовать противопылевые респираторы по ГОСТ 12.4.028-76, защитные очки по ГОСТ 12.4.253-2013 (EN 166:2002), резиновые перчатки по ГОСТ 20010-93 и спецодежду. Собирать огнетушащий порошок следует

в полиэтиленовые мешки или другие водонепроницаемые емкости. Дальнейшую утилизацию собранного огнетушащего порошка осуществлять согласно инструкции «Утилизация и регенерация огнетушащих порошков» М. ВНИИПО 1988г., или с привлечением специализированной организации. В случае попадания частиц порошка в глаза, необходимо немедленно промыть глаза большим количеством воды.

5.4 Выбрасываемый при срабатывании модулем огнетушащий порошок не оказывает вредного воздействия на одежду человека, не вызывает порчу имущества и легко убирается пылесосом.

5.5 Разборку, ремонт и перезарядку модуля могут проводить только предприятие – изготовитель или организации, имеющие разрешение на данный вид деятельности от предприятия-изготовителя.

5.6 Техническое обслуживание модулей на стационарных объектах разрешается проводить организациям, имеющим лицензию на данный вид деятельности.

6 Подготовка модуля к работе и размещение на объекте

6.1 Вынуть модуль из упаковки и произвести визуальный осмотр на предмет выявления дефектов корпуса, мембраны, устройства запуска и целостности пломбовых наклеек. Проверить комплектность.

6.2 С помощью кронштейна установить модуль в защищаемом объеме в горизонтальном положении. Допустимое отклонение от горизонтальности $\pm 5^\circ$. Расположение отверстий крепления для установки кронштейна модуля приведено на рисунке 3. Схема размещения модуля в защищаемом пространстве и масштабное изображение области, в которой достигаются условия тушения, показаны на рисунке 5.

6.3 Модуль должен быть защищен от воздействия атмосферных осадков, солнечных лучей и ударов твердыми предметами.

6.4 Элемент конструкции, на который крепится модуль, должен выдерживать без разрушения и деформации статическую и динамическую нагрузку не менее 150Н в любом направлении.

6.5 Подключение модулей к электрической цепи системы запуска осуществляется после их закрепления на объекте и завершения комплекса пуско-наладочных работ по всей системе противопожарной автоматики при отключенном источнике электропитания. Схема подключения к шлейфу пуска показана на рисунке 6. Технические требования к электромонтажу приборных частей соединителей 2PM по ГОСТ 23590-79. Технические требования к установке гнездовых контактов и сборке жгута проводов по ГОСТ 23544-84.

6.6 Модули при эксплуатации должны быть заземлены.

6.7 При проектировании электрических линий запуска модулей следует предусмотреть меры, исключающие возникновение токов наводок, которые могут привести к несанкционированному запуску модулей. Рекомендуется для цепей запуска модулей применять экранированный кабель с наружной изоляцией. Экран кабеля и приборы запуска модулей должны заземляться. Возможно использование специальных устройств или схем, компенсирующих влияние электромагнитных полей. При эксплуатации на транспорте экран кабеля со стороны модуля подсоединяется к заземляющей шине транспортного средства. Клемма заземления модуля подсоединяется к заземляющей шине транспортного средства отдельным проводом. Заземляющие провода присоединяются к одной точке шины заземления.

6.8 При монтаже модулей не допускать прикосновения узла самозапуска к окружающим конструкциям и деталям.

6.9 При подключении модуля Буран-0,3ж4КП к цепи запуска необходимо соблюдать полярность подключения, указанную на схеме, приведенной на рисунке 6. Безопасный ток проверки цепи не более 0,1А. Показания на измерительном приборе при контроле целостности электрической цепи запуска должно быть от 3 МОм до 8 МОм.

7 Техническое обслуживание

7.1 Один раз в три месяца модуль, смонтированный на защищаемом объекте, подлежит внешнему осмотру. Контролируется отсутствие видимых внешних повреждений и изменений, а также отсутствие обрывов проводов цепи запуска модуля, внешних повреждений ее изоляции и мест соединений. При обнаружении на корпусе или мембране трещин, сквозных отверстий, вмятин модуль необходимо заменить.

7.2 Повреждение или отрыв узла самозапуска приводит к утрате функции самозапуска модуля, которая может быть восстановлена при замене узла самозапуска согласно п. 7.5.2.

7.3 Корпус модуля не реже одного раза в три месяца очищать от пыли и грязи увлажненной ветошью.

7.4 Повреждения покрытия корпуса ремонтировать алкидной эмалью с соблюдением рекомендаций производителя краски по нанесению. Не допускается попадание краски на мембрану, этикетку и пломбовые наклейки.

7.5 Дополнительные требования для модификаций модулей с функцией самозапуска.

7.5.1 При осмотре модуля проверить отсутствие повреждений узла самозапуска. При обнаружении повреждений или отрыва узла самозапуска установить новый узел самозапуска.

7.5.2 Один раз в пять лет проводится замена узла самозапуска в следующем порядке:

- отключить электрическую цепь запуска модуля, снять модуль;
- срезать стяжку нейлоновую, крепящую узел самозапуска;
- гаечным ключом выкрутить узел самозапуска;
- в освободившееся резьбовое отверстие ввернуть новый узел самозапуска и затянуть гаечным ключом (см. рис. 7а);
- свободный конец узла самозапуска закрепить на корпусе модуля стяжкой нейлоновой (см. рис. 7б);

– установить модуль на место, закрепить;

– подключить электрическую цепь запуска.

7.6 В случае установки модуля (модулей) в отсеках транспортных средств, при проведении ТО последних (не реже 1 раза в 3 месяца), проверять надежность крепления модуля, при необходимости производить подтяжку болтов крепления.

7.7 Периодичность проверки качества огнетушащего порошка:

– для модулей, эксплуатирующихся на стационарных объектах, проверка качества огнетушащего порошка не требуется в течение всего срока службы;

– один раз в год модули, смонтированные в отсеках транспортных средств, для устранения возможного слеживания огнетушащего порошка, подлежат снятию с места крепления, переворачиванию и встряхиванию вручную не менее 10 раз. Если при переворачивании и встряхивании модуля отсутствует подвижность порошка внутри него, то модуль подлежит перезарядке;

– для модулей, эксплуатирующихся на транспортном подвижном составе, один раз в пять лет проводится выборочная проверка качества огнетушащего порошка. Проверка должна проводиться на предприятии – изготовителе или в организации, имеющей разрешение на подобные работы от предприятия-изготовителя модулей. По результатам проверки принимается решение о возможности эксплуатации партии модулей в течении следующих 5 лет, либо, при отрицательных результатах, она подлежит утилизации.

7.8 Информация о проведенных работах заносится в журнал технического обслуживания и ремонта модулей порошкового пожаротушения (системы пожаротушения). Рекомендуемая форма таблицы, заполняемой при техническом обслуживании, приведена на рисунке 1.

Дата	Вид работ	Исполнитель (предприятие, Ф.И.О.)	Подпись или штамп предприятия

Рисунок1 – Рекомендуемая форма таблицы, заполняемой при техническом обслуживании и ремонте модуля.

8 Хранение и транспортирование

8.1 Модули транспортируются в упаковке предприятия-изготовителя. Допускается транспортирование модуля (модулей) всеми видами транспорта в соответствии с правилами перевозки грузов, действующими на соответствующем виде транспорта.

8.2 Пакетирование производить исходя из требований ГОСТ 26663-85 и ГОСТ 24597-81.

8.3 При транспортировании и хранении модулей должны быть обеспечены условия, предохраняющие их от механических повреждений, нагрева, попадания на них прямых солнечных лучей, атмосферных осадков, от воздействия влаги и агрессивных сред.

8.4 Хранение модулей допускается в крытых, не отапливаемых складских помещениях при температуре от минус 50°С до плюс 50°С. Условия хранения по группе 5 (ОЖ4) согласно ГОСТ 15150-69.

8.5 Срок сохраняемости модуля – 11 лет со дня принятия отделом технического контроля предприятия – изготовителя.

9 Утилизация

9.1 При срабатывании модуля поверхности корпуса нагреваются, поэтому утилизация проводится после снижения их температуры, либо с применением средств индивидуальной защиты.

9.2 После срабатывания модуль необходимо отключить от электрической цепи запуска, отсоединить кабель цепи запуска, снять модуль с места размещения и утилизировать как металлолом. Уборка и утилизация огнетушащего порошка в соответствии с п.5.3

9.3 Порядок утилизации по истечению срока службы модуля.

- Отключить и отсоединить модуль от электрической цепи запуска.
- Снять модуль с места размещения.
- Слесарным зубилом разрушить мембрану (поз. 5, рис.4). Высыпать огнетушащий порошок в полиэтиленовый мешок или другую водонепроницаемую емкость. Производственные помещения, в которых производится работа с огнетушащим порошком, должны быть оборудованы приточно-вытяжной вентиляцией, обеспечивающей движение воздуха со скоростью от 0,3 м/с до 0,7 м/с. При проведении работ необходимо соблюдать меры предосторожности, указанные в п. 5.2 и п.5.3. Порошок утилизировать согласно п.5.3.

- Закрепить модуль, запустить генератор газа, подав ток значением не менее тока срабатывания в цепь запуска модуля (значение напряжения не должно превышать 24 В). Работы проводить в помещении с приточно-вытяжной вентиляцией или на открытой площадке, так как при срабатывании генератора газа происходит интенсивное газовыделение.

Внимание! При работе газогенератора запрещается находиться в одном помещении с газогенератором, повторный вход в помещение – только после проветривания; на открытой площадке запрещается находиться на расстоянии менее 5 м от модуля, в том числе и в индивидуальных средствах защиты.

- Освободить корпус модуля, соблюдая требования п. 9.1, утилизировать как металлолом.

10 Гарантийные обязательства

10.1 Предприятие – изготовитель гарантирует соответствие модуля требованиям технических условий при соблюдении потребителем требований настоящего паспорта.

10.2 Гарантийный срок хранения модуля в заводской упаковке - 1 год со дня принятия ОТК предприятия- изготовителя.

10.3 Гарантийный срок службы модуля – 2 года со дня продажи.

10.4 Назначенный срок службы модуля – 10 лет со дня продажи.

10.5 Срок службы узла самозапуска модуля – 5 лет со дня выпуска, с последующей заменой.

10.6 В случае нарушения пломбовой наклейки на корпусе модуля претензии по гарантийным обязательствам предприятием изготовителем не принимаются.

11 Свидетельство о приёмке

Модуль порошкового пожаротушения

- МПП(р)-0,3-И-ГЭ-УХЛЗ.1-ТУ 4854-007-52459334-2003 Буран-0,3
- МПП(р)-0,3-И-ГЭ-УХЛЗ.1-ТУ 4854-007-52459334-2003 Буран-0,3м1
- МПП(р)-0,3-И-ГЭ-УХЛЗ.1-ТУ 4854-007-52459334-2003 Буран-0,3м4
- МПП(р)-0,3-И-ГЭ-УХЛЗ.1-ТУ 4854-007-52459334-2003 Буран-0,3м4R
- МПП(р)-0,3-И-ГЭ-УХЛЗ.1-ТУ 4854-007-52459334-2003 Буран-0,3м4-2СТ
- МПП(р)-0,3-И-ГЭ-УХЛЗ.1-ТУ 4854-007-52459334-2003 Буран-0,3ж4КП
- МПП(р)-0,3-И-ГЭ-УХЛЗ.1-ТУ 4854-007-52459334-2003 Буран-0,3а5-СТ

соответствует ТУ 4854-007-52459334-2003 и признан годным для эксплуатации.

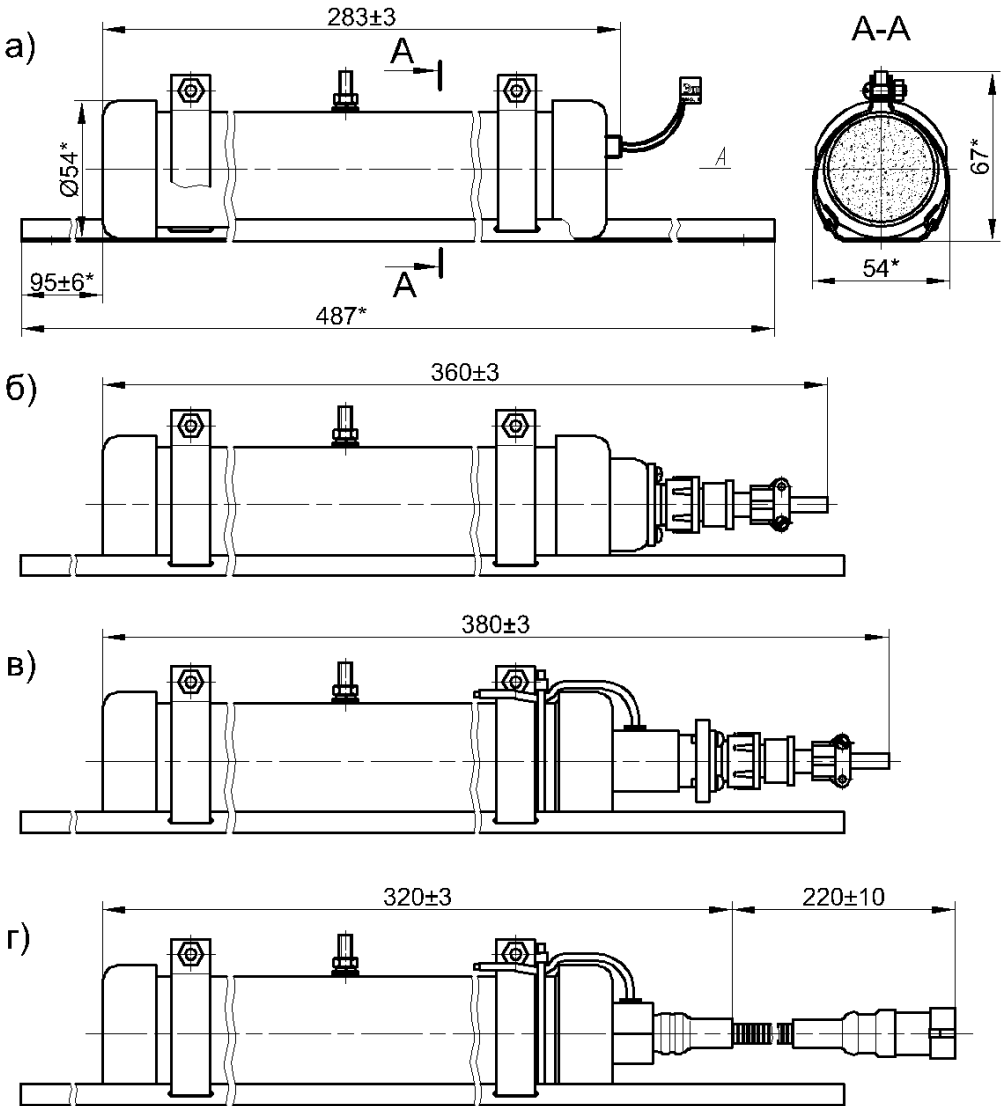
Марка порошка: ВЕКОН-ABC 70 Модуль ТУ 2149-238-10968286-2011

Сертификат № ЕАЭС RU С-RU.ПБ97.В.00072/21 выдан органом по сертификации ФГБОУ ВО «Академия Государственной противопожарной службы Министерства Российской Федерации по делам гражданской обороны, чрезвычайным ситуациям и ликвидации последствий стихийных бедствий». Действителен до 12.01.2026.

Дата выпуска

ОТК

Приложение А
(справочное)



- а) Буран-0,3;
 б) Буран-0,3м1; Буран-0,3м4; Буран-0,3м4R; Буран-0,3ж4КП;
 в) Буран-0,3м4-2СТ;
 г) Буран-0,3а5-СТ.

*Размеры распространяются на все модификации модулей.

Рисунок 2 – Габаритные размеры модулей

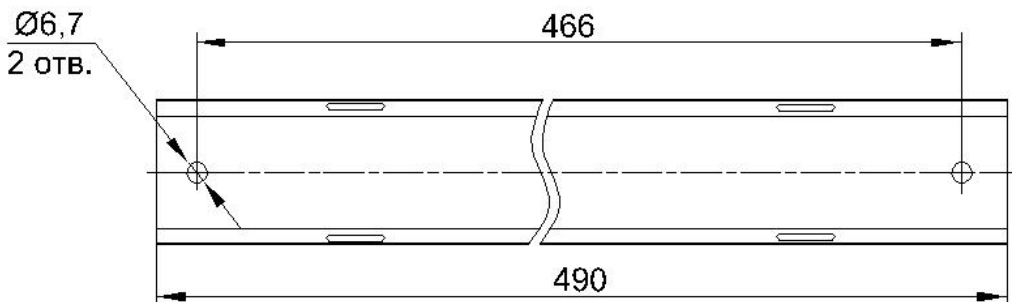
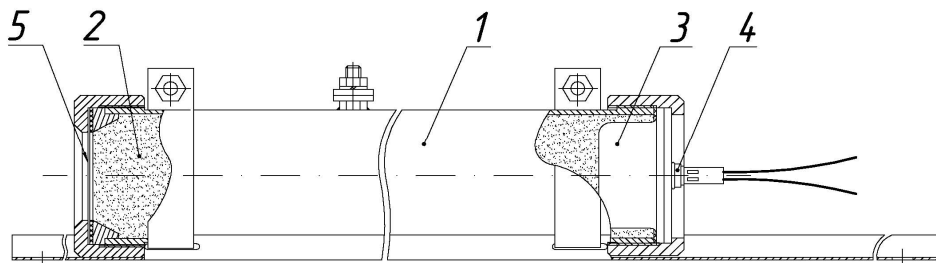
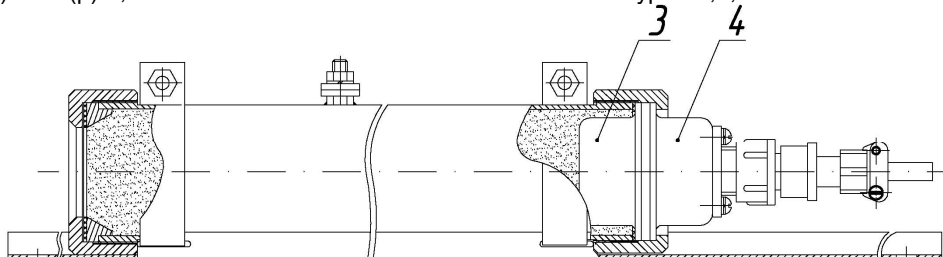


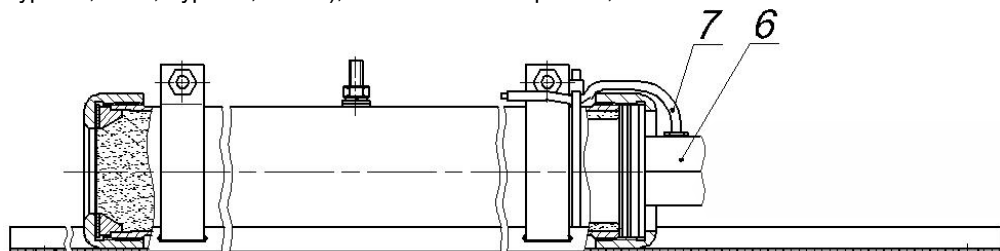
Рисунок 3 – Расположение отверстий крепления в кронштейне модуля



а) МПП(р)-0,3-И-ГЭ-УХЛЗ.1-ТУ 4854-007-52459334-2003 Буран-0,3;



б) МПП(р)-0,3-И-ГЭ-УХЛЗ.1-ТУ 4854-007-52459334-2003 Буран-0,3м1 (Буран-0,3м4; Буран-0,3м4R; Буран-0,3ж4КП), остальное – см. рис 4а;



в) МПП(р)-0,3-И-ГЭ-УХЛЗ.1-ТУ 4854-007-52459334-2003 Буран-0,3м4-2СТ (Буран-0,3а5-СТ), остальное – см. рис 4а.

Рисунок 4 - Устройство модулей

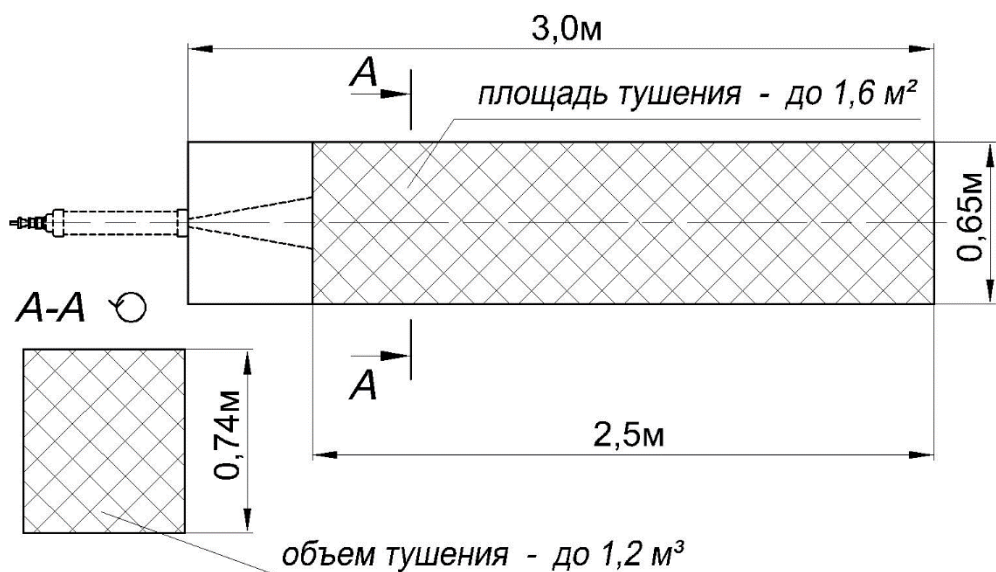
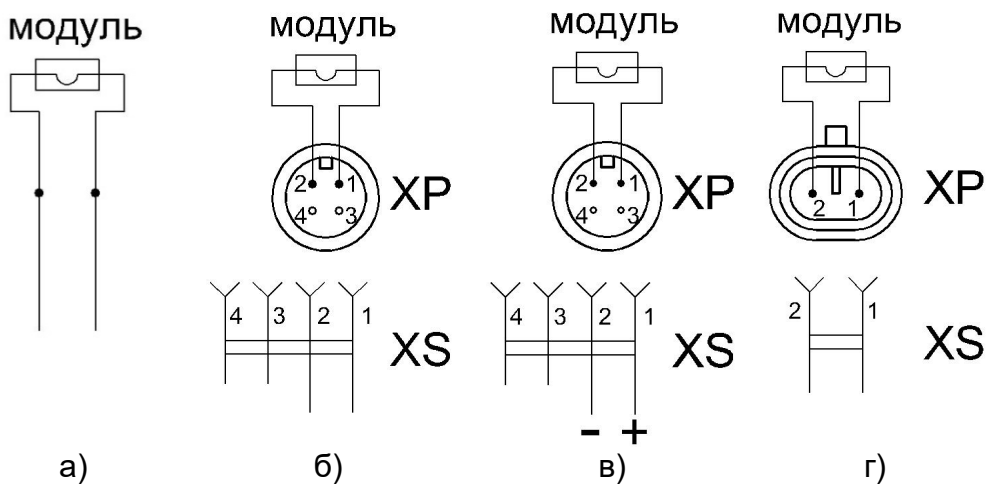


Рисунок 5 – Масштабное изображение области в которой достигаются условия тушения модулями по очагам класса А и В.



- а) для модификации Буран-0,3;
- б) для модификаций Буран-0,3м1; Буран-0,3м4; Буран-0,3м4R; Буран-0,3м4-2СТ;
- в) для модификации Буран-0,3ж4КП;
- г) для модификации Буран-0,3а5-СТ.

Рисунок 6 – Схемы подключения модулей к цепи запуска

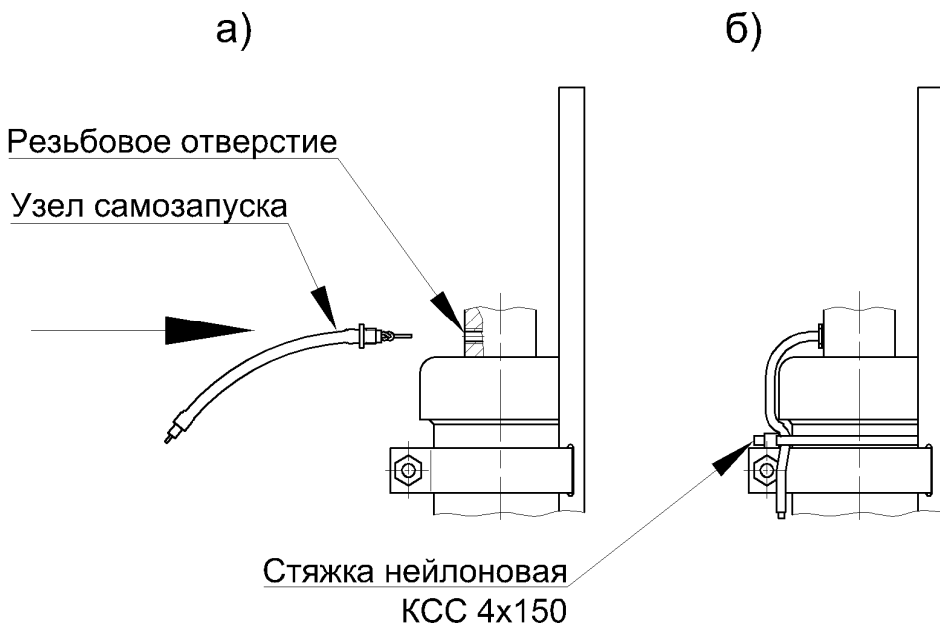


Рисунок 7 – Замена узла самозапуска

ПРЕДПРИЯТИЕ – ИЗГОТОВИТЕЛЬ:
ООО «ЭПОТОС® - К»
 613048, Российская Федерация, Кировская обл.,
 Кирово-Чепецкий муниципальный р-н, Чепецкое с.п., зд.10

По эксклюзивному договору для:
 ООО «Техно»
 ООО «НПП «ЭПОТОС»

127566, Москва,
 Алтуфьевское шоссе, д.44

Тел.: (495) 916-61-16 многоканальный,
 Тел.: (495) 788-54-14
 Факс: (495) 788-39-41

www.epotos.ru

info@epotos.ru
7883941@mail.ru